



DE GROOT GROEP

keurt | beheert | reviseert



Catalogus



Jaarlijkse keuring van al uw gereedschappen




De Groot Groep

Dobbeweg 30

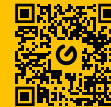
 www.dg-groep.nl

Download hier de digitale versie

 +31 (0)71 75 17 440

2254 AG

 Facebook



 sales@dg-groep.nl

Voorschoten

 LinkedIn

Onze meerwaarde voor **jouw bedrijf**

Als specialist begrijpt De Groot Groep dat je zeker wilt weten dat je gereedschappen in orde zijn. Gekeurd gereedschap en materieel zijn de basis voor je succes. En bovenal van groot belang voor de veiligheid van je medewerkers. Met behulp van onze online tool krijg je real-time inzicht in de status van je gereedschap.

Onze gecertificeerde keurmeesters keuren en certificeren hijs- en hefmiddelen, klimmaterialen, elektrische gereedschappen en blusmiddelen volgens alle gestelde normen in NEN en EKH. Dit doen we zowel in house als op locatie, met onze mobiele keurstations.

Wij zorgen er ook voor dat bij langlopende projecten je gereedschappen altijd op orde zijn. Wij weten precies welke gereedschappen we wanneer moeten keuren. Daar heb je

duis geen omkijken naar. Ook zijn wij de partner als je extra materieel wilt huren of aanschaffen.

Naast de producten uit deze catalogus bieden wij een uitgebreid assortiment van lastmeters, lieren, hijsmagneten, klemmen, staaldraadtrekapparaten en meer. Kortom alles wat je nodig hebt voor jouw toepassing.

Wil je graag eens doorpraten over de mogelijkheden voor jouw gereedschapsbeheer of onze overige diensten? Wij denken graag met je mee. Wil je actuele prijzen weten neem dan contact op met het salesteam. Samen zoeken we naar professionele en betaalbare oplossingen.

Prijzen onder voorbehoud van wijzigingen.

Op al onze offerts, op alle opdrachten aan ons en op alle met ons gesloten overeenkomsten zijn de METAALUNIE-VOORWAARDEN van toepassing. Deze voorwaarden zijn gedeponeerd bij de griffie van de rechtbank Rotterdam.



Hijsbanden en Rondstroppen
Pagina 4 - 5



Hand- en Rateltakels
Pagina 6 - 9



Elektrische takels
Pagina 10 - 11



Staaldraadtakels
Pagina 12 - 13



Persoonlijke valbeveiliging
Pagina 14 - 17



Aanslagmiddelen
Pagina 18 - 21



Kettingwerk
Pagina 22 - 25



Dienstverlening
Pagina 26 - 31

ELLERsling hijsbanden

worden gebruikt waar materialen, zoals ketting, staaldraad en touw beschadigingen aan de te hijsen last kunnen veroorzaken.



Specificaties

- Hijsbanden volgens EN 1492-1
- Veiligheidsfactor 7
- Tonnage strepen op de band gedrukt
- Dubbel geweven hoes
- Polyester
- Hijsbanden voorzien van versterkte lussen
- VE = verpakkingseenheid
- Handleiding en CE-verklaring na scannen QR-code digitaal beschikbaar

Optioneel

- Andere capaciteiten en lengtes op aanvraag leverbaar
- Bandbedrukking op aanvraag leverbaar



Artikelnr.	Werklast (t)	Lengte (m)	Prijs (€)
012-0001	1	1,0	3,12
012-0228	1	1,5	4,06
012-0002	1	2,0	4,94
012-0003	1	3,0	6,44
012-0004	1	4,0	8,86
012-0005	1	5,0	11,20
012-0006	1	6,0	11,40
012-0007	1	8,0	14,10

Artikelnr.	Werklast (t)	Lengte (m)	Prijs (€)
012-0017	3	1,0	6,89
012-0018	3	2,0	13,00
012-0019	3	3,0	17,80
012-0020	3	4,0	23,00
012-0021	3	5,0	28,40
012-0022	3	6,0	34,20
012-0023	3	8,0	46,80

Artikelnr.	Werklast (t)	Lengte (m)	Prijs (€)
012-0009	2	1,0	5,46
012-0277	2	1,5	7,36
012-0010	2	2,0	8,83
012-0011	2	3,0	11,80
012-0012	2	4,0	13,90
012-0013	2	5,0	17,50
012-0014	2	6,0	22,80
012-0015	2	8,0	33,80

Artikelnr.	Werklast (t)	Lengte (m)	Prijs (€)
012-0026	4	2,0	19,10
012-0027	4	3,0	27,40
012-0028	4	4,0	35,70
012-0029	4	5,0	44,00
012-0030	4	6,0	52,50
012-0031	4	8,0	73,00



ELLERsling rondstroppen

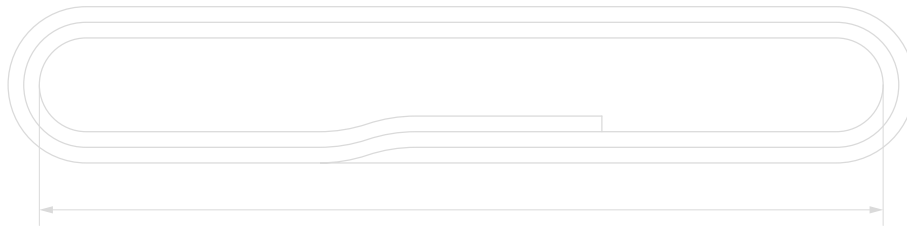
worden gebruikt waar materialen, zoals ketting, staalraad en touw beschadigingen aan de te hijsen last kunnen veroorzaken.

Specificaties

- Rondstroppen volgens EN 1492-2
- Veiligheidsfactor 7
- Label met beschermhoes
- Tonnage strepen op de band gedrukt
- Computergestuurd gestikt
- Dubbel geweven hoes
- Polyester
- Per stuk verpakt met CE-verklaring en handleiding
- VE= verpakkingseenheid

Optioneel

- Andere capaciteiten en lengtes op aanvraag leverbaar
- Bandbedrukking en andere kleuren op aanvraag leverbaar

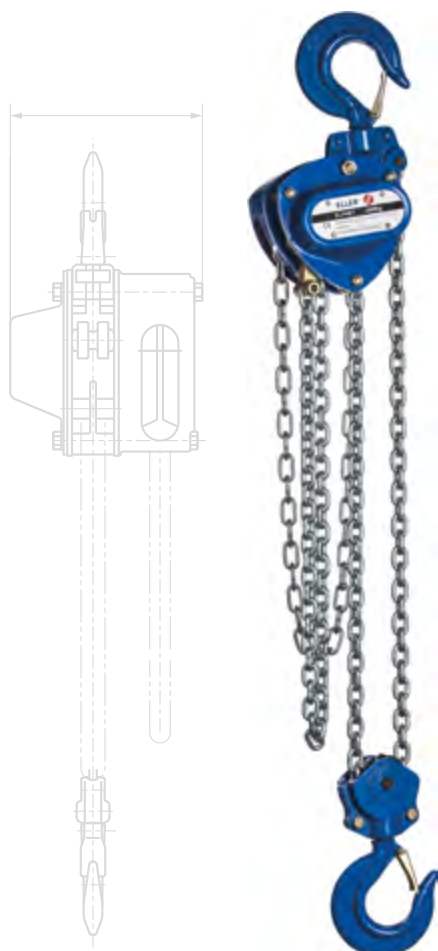


Artikelnr.	Werklast (t)	Werkende lengte (m)	Prijs (€)
012-0060	1	0,5	2,15
012-0061	1	1,0	3,19
012-0062	1	1,5	4,55
012-0063	1	2,0	5,41
012-0064	1	2,5	7,38
012-0065	1	3,0	7,88
012-0066	1	4,0	10,30
012-0067	1	5,0	14,10

Artikelnr.	Werklast (t)	Werkende lengte (m)	Prijs (€)
012-0068	2	0,5	3,21
012-0069	2	1,0	4,82
012-0070	2	1,5	6,73
012-0071	2	2,0	8,38
012-0072	2	2,5	10,80
012-0073	2	3,0	12,10
012-0074	2	4,0	15,90
012-0075	2	5,0	23,60

Artikelnr.	Werklast (t)	Werkende lengte (m)	Prijs (€)
012-0076	3	0,5	3,63
012-0077	3	1,0	6,63
012-0078	3	1,5	9,69
012-0079	3	2,0	12,20
012-0080	3	2,5	15,70
012-0081	3	3,0	17,40
012-0082	3	4,0	22,10
012-0083	3	5,0	31,30

Artikelnr.	Werklast (t)	Werkende lengte (m)	Prijs (€)
012-0087	4	1,0	8,98
012-0088	4	1,5	13,30
012-0089	4	2,0	17,40
012-0091	4	3,0	24,30
012-0092	4	4,0	31,30
012-0093	4	5,0	41,90



ELLER PHE1 handtakel

Een volledig nieuwe economy lijn handkettingtakels de ELLER® PHE1, zonder OLP.

Degelijk en robuust wanneer het snel en simpel moet zijn. De PHE1 takels zijn kwaliteitstakels tegen een scherpe prijs in de werklasten 0,5t t/m 5t.

Specificaties

- 0,5 - 5 ton
- Grade 80 zwarte lastketting volgens EN 818-7
- Goede prijs kwaliteitsverhouding
- Standaard geleverd met een hijshoogte van 3m
- Handketting: 5 x 24mm

Optioneel

- Kettingzak
- Andere hijshoogtes leverbaar op aanvraag
- Ook leverbaar in de kleur zwart

Artikelnr.	Werklast (t)	Hijshoogte (m)	Parten	Prijs (€)
ELPHE1-00500-030-025	0,5	3,0	1	120,00
ELPHE1-00500-060-055	0,5	6,0	1	179,00
ELPHE1-00500-090-085	0,5	9,0	1	228,00
001-0312	1,0	3,0	1	134,00
001-0318	1,0	6,0	1	185,00
ELPHE1-01000-090-085	1,0	9,0	1	345,00
ELPHE1-02000-030-025	2,0	3,0	2	153,00
ELPHE1-02000-060-055	2,0	6,0	2	236,00
ELPHE1-02000-090-085	2,0	9,0	2	345,00
ELPHE1-03000-030-025	3,0	3,0	2	210,00
001-0310	3,0	6,0	2	335,00
ELPHE1-03000-090-085	3,0	9,0	2	492,00
001-0311	5,0	3,0	2	306,00
ELPHE1-05000-060-055	5,0	6,0	2	486,00
ELPHE1-05000-090-085	5,0	9,0	2	666,00



ELLER PH3 handtakel

De ELLER® PH3 is, de op meerdere punten sterk verbeterde, opvolger van zijn succesvolle voorganger de PH2. Verkrijgbaar van 250 Kg tot en met 30 Ton, vanaf 500 Kg standaard met OLP.

Specificaties

- De plaatstalen behuizing is voorzien van een oranje elektroforese coating (minimale laagdikte 120µm)
- Hoogwaardige nauwkeurig passende nestenschijf met een gesloten kogellager
- De dacromet kettingstripper, kettingeindbevestiging, kettinggeleider, afstandhouders en RVS moeren zorgen voor een hogere bescherming tegen alle weersinvloeden
- De gesmede onder- en bovenhaak zijn draaibaar en voorzien van gesmede dubbel geveerde veiligheidsklep (veren van RVS)
- De ELPH3 is voorzien van zware lastdrukrem met twee remballen met RVS veren
- Europese Grade 80 gegalvaniseerde lastketting volgens EN 818-7
- Standaard met een hijshoogte van 3m geleverd
- Handketting: 5 x 25mm

Optioneel

- Kettingzak
- RVS ketting
- Andere hijshoogtes en kleuren leverbaar op aanvraag

Artikelnr.	Werklast (t)	Hijshoogte (m)	Parten	Prijs (€)
001-0322	0,5	3,0	1	195,00
ELPH3-00500-060-055	0,5	6,0	1	261,00
ELPH3-00500-090-085	0,5	9,0	1	327,00
001-0167	1,0	3,0	1	225,00
ELPH3-01000-060-055	1,0	6,0	1	292,00
ELPH3-01000-090-085	1,0	9,0	1	359,00
001-0177	2,0	3,0	1	301,00
001-0172	2,0	6,0	1	382,00
ELPH3-02000-090-085	2,0	9,0	1	463,00
001-0006	3,0	3,0	1	354,00
001-0173	3,0	6,0	1	459,00
ELPH3-03000-090-085	3,0	9,0	1	563,00
ELPH3-05000-030-025	5,0	3,0	2	503,00
ELPH3-05000-060-055	5,0	6,0	2	687,00
ELPH3-05000-090-085	5,0	9,0	2	870,00

ELLER PRE1 rateltakel

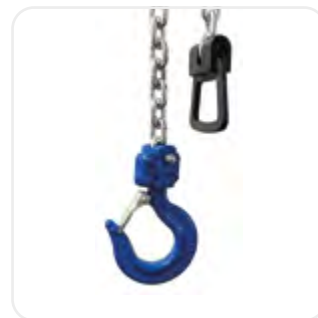
De nieuwe ELLER® robuuste kwaliteitstakels tegen een scherpe prijs.

Specificaties

- Goede prijs - kwaliteitverhouding
- Grade 80 lastketting volgens EN 818-7
- Boven- en onderhaak (draaibaar) met veiligheidsklep
- Met vrijloop
- Met een standaard hijshoogte van 1,5m geleverd

Optioneel

- Andere hijshoogtes leverbaar op aanvraag



Artikelnr.	Werklast (t)	Hijshoogte (m)	Parten	Prijs (€)
002-0003	0,75	1,5	1	135,00
002-0116	0,75	3,0	1	165,00
002-0173	1,50	1,5	1	180,00
002-0186	1,50	3,0	1	208,00
002-0122	3,00	1,5	1	289,00
002-0166	3,00	3,0	1	321,00

ELLER PR3 rateltakel

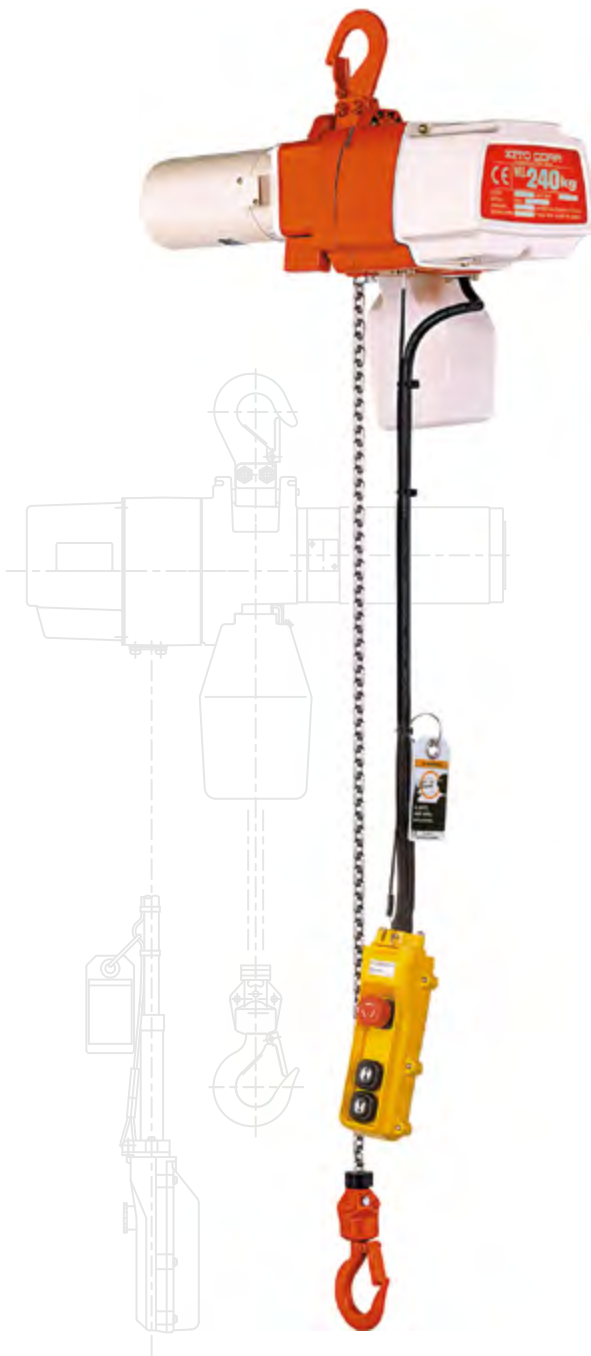
De ELLER® PR3 is, de op meerdere punten sterk verbeterde, opvolger van zijn succesvolle voorganger de PR2. Bewezen kwaliteit staat garant voor een lange levensduur. Verkrijgbaar van 0,8 ton tot en met 6,4 ton en standaard uitgevoerd met overlastbeveiliging.

Specificaties

- De bedieningshendel is voorzien van een rubberen antislipgreep en zit vastgeschroefd om afglijden te voorkomen
- De dacromet kettingstripper, kettingeindbevestiging, kettinggeleider, afstandhouders en RVS moeren zorgen voor een hogere bescherming tegen weersinvloeden
- Een gegalvaniseerde kettinggeleider zorgt voor een vloeiende beweging van de lastketting
- Gesmede veiligheidsklep met RVS veer
- Voorzien van een robuuste ketting eindstop voor extra veiligheid
- Met de pal in de middelste neutrale positie, kan de ketting zonder last, eenvoudig in de gewenste positie worden getrokken
- Europese G80 gegalvaniseerde lastketting volgens EN 818-7
- Met 80µm dikke elektroforese coating
- Standaard uitgevoerd met overlastbeveiliging (OLP)



Artikelnr.	Werklast (t)	Hijshoogte (m)	Parten	Prijs (€)
ELPR3-0800-015	0,8	1,5	1	216,00
ELPR3-0800-030	0,8	3,0	1	243,00
ELPR3-1600-015	1,6	1,5	1	247,00
ELPR3-1600-030	1,6	3,0	1	282,00
ELPR3-3200-015	3,2	1,5	1	317,00
ELPR3-3200-030	3,2	3,0	1	371,00
ELPR3-6400-015	6,4	1,5	2	490,00
ELPR3-6400-030	6,4	3,0	2	598,00



Kito EDST 230V

Compact, veelzijdig en aansluitbaar op het lichtnet. Bijzonder geschikt voor kleine werkplaatsen, bouwplaatsen en opslagruimtes. Een betrouwbaar hulpmiddel bij het hijsen van lasten. Ook bijzonder geschikt voor het gebruik in windturbinemasten. Ontworpen voor het hijsen van lasten van 60 – 240kg, met een laag eigen gewicht, de tandwielkast is in een aluminium behuizing en bestand tegen verwerking en roest. Zwaardere lasten (tot 480kg) zijn geen probleem, het 240kg type wordt dan dubbel ingeschoren en is hierdoor geschikt voor 480kg. Er zijn twee type motoren een 0,3kW versie voor de 60, 100 en 180kg en een zwaardere variant met 0,6kW.

Specificaties

- Werklasten van 0,06t t/m 0,48t
- Tandwielkast in een aluminium behuizing
- Eindafslag in hoogste/laagste stand
- 1 of 2 hijsnelheden
- 230V-1f-50Hz (KITO EDS leverbaar in 400V)
- Schokbestendige drukknop schakelaar
- Hoogwaardige mechanische rem
- Hoge snelheid max. 20,1m/min
- Isolatieklasse: F

Product voordelen

- Licht compact ontwerp
- Lage inbouwhoogte
- Constructie bestand tegen stof en water
- Klasse: IP54
- Variabele hoge snelheden
- Bescherming tegen overbelasting door ingebouwde slipkoppeling
- Grote hijshoogtes mogelijk

Optioneel

- Andere hijshoogtes op aanvraag leverbaar
- Uitvoering met radiografische besturing

Artikelnr.	Werklast (t)	Hijshoogte (m)	Parten	Prijs (€)
KTEDST-0240-030-020	0,24	3,0	1	2.174,00
KTEDST-0240-060-050	0,24	6,0	1	2.490,00
KTEDST-0240-090-080	0,24	9,0	1	2.691,00
003-0310	0,24	30,0	1	p,o,a,
KTEDST-0480-030-020	0,48	3,0	2	2.848,00
KTEDST-0480-060-050	0,48	6,0	2	3.156,00
KTEDST-0480-090-080	0,48	9,0	2	3.469,00
KTEDST-0480-300-290	0,48	30,0	2	p,o,a,



Kito EQ 400V

Een topproduct op gebied van elektrische kettingtakels met een hijsvermogen van 120kg t/m 1t. Zeer compact met een laag eigengewicht. Takels zijn voorzien van een VFD (Variable Frequentie Drive). Door toepassing van deze frequentieomvormer wordt er naast een 'soft start/soft stop' ook een tot 30% hogere hijsnelheid mogelijk bij lage belasting (= last tot 30% van de nominale last). Dit betekent eenduidelijke verhoging van de productiviteit. Hijsnelheden tot 22,1m/min!

Specificaties

- Frequentieomvormer
- Instelbare snelheidsregeling (standaard verhouding 6:1)
- 380-460V - 3f - 50Hz (KITO EQS leverbaar in 230V)
- Elektronische en mechanische lastbegrenzer
- Extreem licht en robuust aluminium huis (drukgegoten)
- Hoge FEM klasse (3M t/m 500kg)
- Met eindschakelaars
- Met aanduiding van het aantal lastwisselingen en gebruiksuren
- Ophangoog
- Met kunststofkettinkbeker
- Ergonomische drukknopbediening
- Stuurspanning 24V
- Geen transformator
- Geen magneetschakelaar
- Geen remspoel

Optioneel

- Samenbouw met duw- of mechanische loopkat
- Ook leverbaar met haakophanging
- Andere hijshoogtes op aanvraag leverbaar

Artikelnr.	Werklast (t)	Hijshoogte (m)	Parten	Prijs (€)
KTEQ-001-IS-030-020	0,125	3,0	1	1.769,00
KTEQ-001-IS-060-050	0,125	6,0	1	1.998,00
KTEQ-001-IS-090-080	0,125	9,0	1	2.183,00
KTEQ-003-IS-030-020	0,250	3,0	1	1.769,00
KTEQ-003-IS-060-050	0,250	6,0	1	1.998,00
KTEQ-003-IS-090-080	0,250	9,0	1	2.183,00
003-0314	0,500	3,0	1	2.100,00
KTEQ-005-IS-060-050	0,500	6,0	1	2.351,00
KTEQ-005-IS-090-080	0,500	9,0	1	2.536,00
KTEQ-010-IS-030-020	1,000	3,0	1	2.760,00
KTEQ-010-IS-060-050	1,000	6,0	1	3.068,00



Tractel Tirfor[®]

Bewezen kwaliteit sinds decennia, merknaam en marktleider - vaak gekopieerd nooit geëvenaard.

Een van Tractel's handelsmerken, de Tirfor[®], staat wereldwijd bekend als dé topklasse staaldraadtakel, geschikt voor het werken in iedere positie over iedere hijshoogte met onbeperkte staaldraadlengte. De Tirfor is veilig, betrouwbaar en efficiënt. De Tirfor is het meest geschikt voor het uitvoeren van lange trekwerkzaamheden of wanneer er behoefte is aan meer capaciteit. Het is licht van gewicht, snel geïnstalleerd, inclusief overbelasting beveiliging en vereist minder inspanning dan andere staaldraadtakels.

Het Tirfor principe

- Twee klauwen trekken afwisselend aan de staaldraad en de belasting in de benodigde richting, net zoals het trekken aan een touw met beide handen.
- De klauw is zelfklemmend, veiligheid is gewaarborgd.
- Hoe zwaarder de belasting, hoe strakker de klauwen klemmen.
- Door bediening van het ontgrendelingsmechanisme kan de staaldraad ingevoerd worden tussen de klauwen.

Multifunctioneel

- Werk kan in elke richting worden uitgevoerd: horizontaal, verticaal of onder een hoek.
- Geen limiet aan de lengte van de staaldraad.
- Handbediend voor gebruik vrijwel overal.
- Gemotoriseerde versies beschikbaar.
- WLL (maximale gebruikerslast) kan worden vergroot.

Veilig en betrouwbaar

- Constante controle over de belasting gedurende het liften en dalen met precisie tot op de millimeter.
- Bij stilstand wordt de belasting automatisch verdeeld over de twee klauwen.
- Staaldraadtakel is voorzien van overbelastingsbeveiliging.

Vergroten van de WLL

- Door het gebruik van omloopblokken kan de WLL van de Tirfor worden vergroot met een factor 2, 3, 4 of meer.
- De opgegeven waarden moeten worden vermenigvuldigd met de nominale WLL van het apparaat.
- Houd bij het berekenen van de belastinglimiet rekening met een verlies van 4% per omloopblok, veroorzaakt door frictie.

Tractel Tirfor T500 series

De Tirfor® takel is een handbediend hijs- en trekapparaat. Deze is veelzijdig, draagbaar en voor vele doeleinden inzetbaar. Niet alleen voor het hijsen en trekken, maar ook voor het laten dalen, spannen en tuien van lasten in alle richtingen. Eénmansbediening d.m.v. de standaard meegeleverde uitschuifbare bedienhendel. Reservebreekpennen t.b.v. overlastbeveiliging worden standaard meegeleverd. De Tirfor T-serie is ontwikkeld voor standaardtoepassingen.

Specificaties

- Light duty uitvoering
- WLL: 800 - 3200 kg
- Ongelimeerde staaldraadlengte
- Betrouwbaar en eenvoudig in gebruik
- Werklast te vergroten door toepassing van omloopblokken
- Slijtvaste klembekken bij veeleisende werkzaamheden verhogen de levensduur van de staalkabel
- Voorzien van overlastbeveiliging
- Last positioneren op de millimeter nauwkeurig
- Snel en eenvoudig te installeren en te gebruiken
- Met beveiligd ontkoppelingssysteem



Artikelnr.	Modelnaam	WLL (kg)	Lengte (mm)	Hoogte (mm)	Diepte (mm)	Staaldraad ø (mm)	Hendel In/Uit (mm)	Gewicht (kg)	Prijs (€)
008-0023	T-508D	800	420	250	99	8,3	405/690	6,6	705,00
008-0024	T-516D	1.600	523	315	127	11,5	650/1150	13,5	1080,00
008-0025	T-532D	3.200	620	355	130	16,3	650/1150	24,0	1.658,00

Tractel Tirfor TU series

De Tirfor® TU-serie is ontwikkeld voor zware dagelijkse toepassingen in de meest extreme omstandigheden.

Specificaties

- Heavy duty uitvoering
- WLL: 800 - 3200 kg
- Voldoet volledig aan EN 13157
- Eénmansbediening d.m.v. de standaard meegeleverde, uitschuifbare bedienhendel
- Slijtvaste klembekken bij veeleisende werkzaamheden verhogen de levensduur van de staalkabel
- Reservebreekpennen t.b.v. overlastbeveiliging worden standaard meegeleverd
- Optimale verplaatsing van de staalkabel per beweging
- Snel en eenvoudig te installeren en te gebruiken
- Ongelimeerde staalkabellengte
- Eenvoudig in gebruik
- Werklast te vergroten door toepassing van omloopblokken
- Voorzien van overlastbeveiliging
- Last positioneren op de millimeter nauwkeurig
- Met beveiligd ontkoppelingssysteem



Artikelnr.	Modelnaam	WLL (kg)	Lengte (mm)	Hoogte (mm)	Diepte (mm)	Staaldraad ø (mm)	Hendel In/Uit (mm)	Gewicht (kg)	Prijs (€)
008-0020	TU8	800	527	265	108	8,3	395/620	8,4	885,00
008-0021	TU16	1.600	660	330	140	11,5	680/1190	18,0	1.330,00
008-0022	TU32	3.200	676	330	156	16,3	680/1190	27,0	2.070,00



ELLERsafe Harnasgordel P-10

Een persoonlijk valbeveiligingssysteem is de ideale oplossing voor situaties waar andere valbeveiligingssystemen niet kunnen worden gebruikt. Het systeem dient ter voorkoming van een val, maar dient een val te stoppen en de gevolgen van de plotselinge stop te beperken. Bij het samenstellen van een persoonlijk valbeveiligingssysteem moet rekening worden gehouden met een aantal risicofactoren.

Specificaties

- EN 361
- D-ring op rug
- Borstlussen
- Verstelbare borst-, schouder- en beenbanden
- Geschikt voor personen tot 140 kg

Optioneel

- Andere maten op aanvraag leverbaar



Artikelnr.	Naam	Maat	Prijs (€)
016-0002	P-03	M-XL	43,99



ELLERsafe Harnasgordel P-30

De ELLERsafe veiligheidsharnas P30 serie heeft een D-ring op de rug met een extensieband voor een gemakkelijke en snelle bevestiging van het harnas.

Specificaties

- EN 361
- D-ring op rug
- Verstelbare borst-, schouder- en beenbanden
- Borstlussen
- Extensieband op D-ring
- Geschikt voor personen tot 140 kg

Optioneel

- Andere maten op aanvraag leverbaar



Artikelnr.	Naam	Maat	Prijs (€)
016-0005	P-30	M-XL	45,99



ELLERsafe Harnasgordel P-32 PRO

ELLERsafe veiligheidsharnas P-32PRO is voor professioneel gebruik en is voorzien van borstlussen zodat het harnas gemakkelijk en snel te bevestigen is.

Specificaties

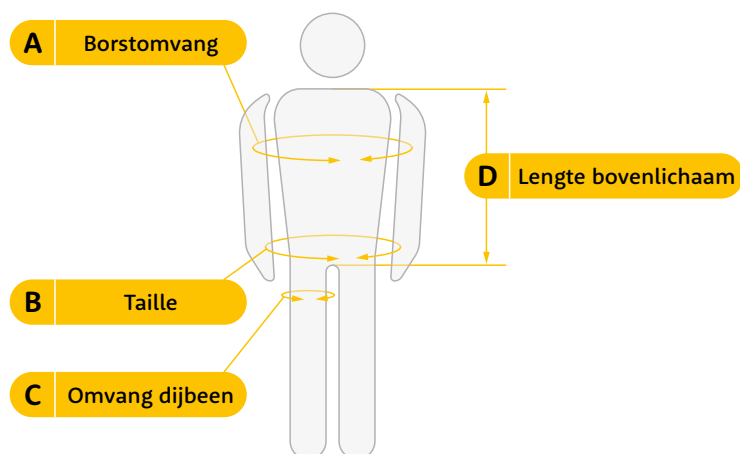
- EN 361
- D-ring op rug
- Borstlussen
- Verstelbare borst-, schouder- en beenbanden
- Snelsluitingen (QR)
- Gepolsterde schouder- en beenbanden (NIZE)
- Valindicator (VI)
- Identificatielabel (IIS)

Optioneel

- Andere maten op aanvraag leverbaar



Artikelnr.	Naam	Maat	Prijs (€)
016-0015	P-32 PRO	M-XL	166,00



Maat	A - Borstomvang (cm)	B - Taille (cm)	C - Omvang dijbeen (cm)	D - Lengte bovenlichaam (cm)
S - M	80 - 100	75 - 110	45 - 60	55 - 75
M-XL	90 - 120	85 - 120	50 - 90	65 - 85
XXL	110 - 130	100 - 140	60 - 100	75 - 95



ELLERsafe set basic

ELLERsafe valbeveiligingsset HW-basic is samengesteld om professioneel werk in hoogwerkers veilig te kunnen uitvoeren. De set is inclusief veiligheidsharnas.

Specificaties

- ELLERsafe harnasgordel P30
- ELLERsafe positioneringslijn FP-LB101-002-02215 (lengte: 1,5m), voorzien van snaphook en steigerpijphaak
- ELLERsafe hard kunststof opbergkoffer FP-KOFFER-100 (afmeting: 400 x 320 x 100mm)

Optioneel

- Andere maten op aanvraag leverbaar
- Andere samenstellingen op aanvraag leverbaar

Artikelnr.	Harnas	Maat	Prijs (€)
016-1186	P-30	M-XL	106,00



ELLERsafe set professioneel

ELLERsafe valbeveiligingsset HW-profi is samengesteld om professioneel werk in hoogwerkers veilig te kunnen uitvoeren. De set is inclusief veiligheidsharnas.

Specificaties

- ELLERsafe harnasgordel P32PRO (maat: M-XL)
- ELLERsafe verstelbare positioneringslijn FP-AF130 (lengte: 2m)
- ELLERsafe hard kunststof opbergkoffer FP-KOFFER-175 (afmeting: 400 x 320 x 175mm)

Optioneel

- Andere maten op aanvraag leverbaar
- Andere samenstellingen op aanvraag leverbaar

Artikelnr.	Harnas	Maat	Prijs (€)
016-1205	P-32 PRO	M-XL	281,00



ELLERsafe LB101 vanglijn

De LB101 vanglijn bevat genaaide lussen uitgerust met plastic bescherming aan beide kanten. De gebruikerszijde is voorzien een valdemper. Vanglijn gemaakt van 10,5mm polyester kernmantellijn, uitgerust met een steigerpijphaak en snaphook.

Specificaties

- EN 355, EN 354, EN 362
- 10,5mm flexibele polyester kernmantellijn
- Uiteinde bevestiging 1x steigerpijphaak
- Uiteinde gebruiker 1x snaphook
- Genaaide ogen met plastic bescherming
- Max. gewicht gebruiker: 120 kg

Artikelnr.	Diameter (mm)	Gewicht (kg)	Lengte (m)	Prijs (€)
FP-LB101BW002022-2	10,5	1,12	2	58,99



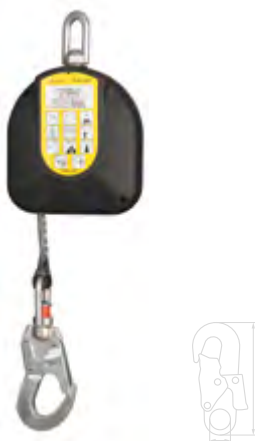
ELLERsafe ROLEX valstopper

ELLERsafe valstopapparaat ROLEX AH220S van bandmateriaal (lengte: 2.25m) met draaibare steigerhaak boven en draaibare snaphook beneden.

Specificaties

- EN 360
- Valstopapparaat met lijn van bandmateriaal
- Stalen steigerpijphaak boven
- Draaibare haak beneden
- Lichtgewicht
- Europees fabrikaat
- Behuizing radilon kunststof
- Max. gewicht gebruiker: 140 kg

Artikelnr.	Diameter (mm)	Gewicht (kg)	Lengte (m)	Prijs (€)
016-0059	-	1,755	2,25	154,00



ELLERsafe valstopper WR100

Valstopapparatuur gebruik je tijdens werkzaamheden waarbij een veilige daling niet gegarandeerd is. Met een valstopapparaat voorkom je niet dat iemand valt, maar stop je de val en beperkt je de gevolgen van de val.

Specificaties

- EN 360
- Valstopapparaat met lijn van bandmateriaal
- Volledig te onderhouden
- Draaibare haak met valindicator
- Lichtgewicht
- Inclusief karabijnhaak AZ011
- Europees fabrikaat
- Behuizing radilon kunststof
- Max. gewicht gebruiker: 120 kg

Artikelnr.	Diameter (mm)	Gewicht (kg)	Lengte (m)	Prijs (€)
016-0055	4	2,12	6	266,00

RUD VRS(F) starpoint oogbout

Oogbouten in trekrichting instelbaar, hierdoor hebben deze oogbouten een veel hogere werkbelasting dan de DIN 580 oogbouten.

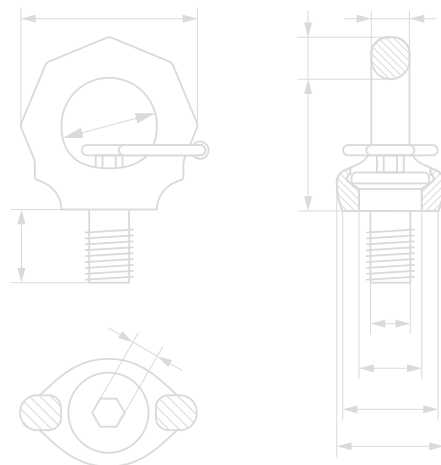


Specificaties

- 360° draaibaar
- Een hogere werklast dan hijssoog DIN 580
- 100% scheurbeproofd

Leverbaar in

- Speciale lengte
- UNC draad
- Metrische fijn draad
- UNF draad
- Gasdraad
- Levering met of zonder sleutel
- (De F in de artikelcode staat voor de sleutel)



Artikelnr.	Werklast (t) G1	Werklast (t) G2	Oogbout	Gewicht (kg)	Prijs (€)
013-0063	0,5	0,10	m6	0,07	40,40
013-0064	1,0	0,30	m8	0,12	35,20
013-0065	1,0	0,40	m10	0,12	35,20
013-0066	2,0	0,75	m12	0,20	43,40
013-0406	2,0	0,75	m14	0,21	51,20
013-0067	4,0	1,50	m16	0,30	50,00
013-0068	4,0	1,50	m18	0,35	59,00
013-0069	6,0	2,30	m20	0,50	65,90
013-0070	6,0	2,30	m22	0,50	75,30
013-0071	8,0	3,20	m24	0,73	87,60
013-0072	8,0	3,20	m27	1,00	101,80
013-0073	12,0	4,50	m30	1,83	126,60
013-0074	12,0	4,50	m33	1,80	170,10
013-0075	16,0	7,00	m36	3,60	183,20

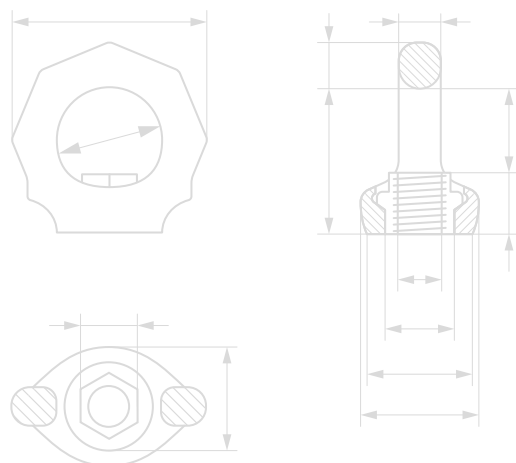
RUD VRM starpoint oogmoer

Oogmoer VRM - draaibaar, kan in de trekrichting gedraaid worden hierdoor, en door de hogere kwaliteit van het staal, hebben deze oogmoeren een hogere werklust dan de DIN 582-oogmoeren, bij dezelfde schroefdraad diameter.

Specificaties

- 360° draaibaar
- Een hogere werklust dan hijssoog DIN 580
- 100% scheurbeproofd

N.B.: zijdelingse belasting van de DIN 582 ogen is verboden. Bij gebruik van een 2, 3 of 4 sprong moet het hijssoog in de trekrichting staan, dit is alleen mogelijk met draaibare oogmoeren.



Artikelnr.	Werklust (t) G1	Werklust (t) G2	Oogmoer	Gewicht (kg)	Prijs (€)
013-0088	0,5	0,10	m6	0,05	53,20
013-0089	1,0	0,30	m8	0,10	40,40
013-0090	1,0	0,40	m10	0,10	47,60
013-0091	2,0	0,75	m12	0,20	51,00
013-0092	4,0	1,50	m16	0,30	65,30
013-0093	6,0	2,30	m20	0,50	74,60
013-0094	8,0	3,20	m24	0,90	92,60
013-0095	12,0	4,50	m30	1,50	129,70



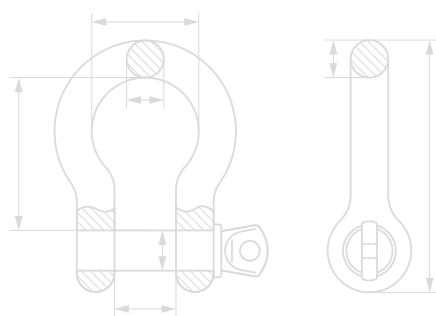
ELLER harpsluitingen Borst- en Moerbout

Op iedere sluiting staat aangegeven

- WLL, de veilige werklust
- Batchcode van de producent
- CE-merkteken
- Stempel van de producent

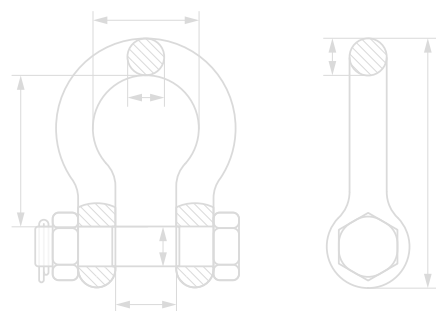
Specificaties

- Geschikt voor hijstoepassingen
- Thermisch verzinkt
- Veiligheidsfactor 6
- Conform de NEN-EN 13889:2003+A1:2008
- Temperatuur range: -20° tot + 200° C



ELLER Harpsluiting Borstbout

Artikelnr.	Werklast (t)	Gewicht (kg)	Prijs (€)
013-0001	1,00	0,15	2,17
013-0404	1,50	0,20	2,41
013-0401	2,00	0,30	3,29
013-0402	3,25	0,65	5,86
HBB04750ZEN	4,75	1,01	8,80
013-0006	6,50	1,50	14,10
013-0007	8,50	2,25	20,00
013-0008	9,50	3,25	27,20
HBB012000-Q	12,00	4,45	40,10
HBB013500-Q	13,50	5,95	49,40
HBB017000-Q	17,00	7,72	63,50
HBB025000-Q	25,00	14,20	110,00



ELLER Harpsluiting Moerbout

Artikelnr.	Werklast (t)	Gewicht (kg)	Prijs (€)
013-0015	1,00	0,17	2,17
013-0016	1,50	0,23	2,71
013-0017	2,00	0,35	3,26
013-0018	3,25	0,67	6,95
013-0019	4,75	1,10	8,79
013-0020	6,50	1,65	15,20
013-0021	8,50	2,50	20,50
013-0022	9,50	3,67	31,40
013-0023	12,00	4,87	36,70
013-0024	13,50	6,32	56,50
013-0025	17,00	8,25	67,00
013-0026	25,00	13,33	210,00



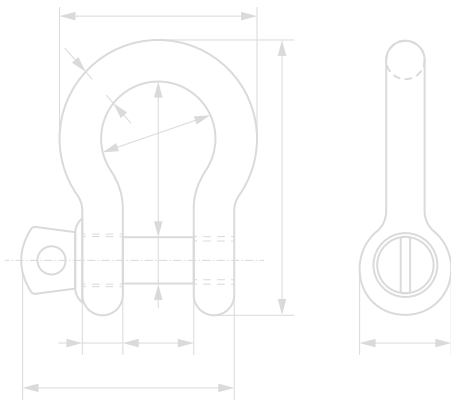
Green Pin harpsluitingen Borst- en Moerbout

De Green Pin G-4161 harpsluiting met borstbout maakt snelle (de)montage mogelijk, waardoor de sluiting perfect is voor hijswerkzaamheden waarbij montage en demontage relatief vaak voorkomen.

De Green Pin G-4163 harpsluiting met veiligheidsbout biedt een dubbele veiligheid (splitpen en moerbout) die voorkomt dat de pen per ongeluk wordt losgedraaid.

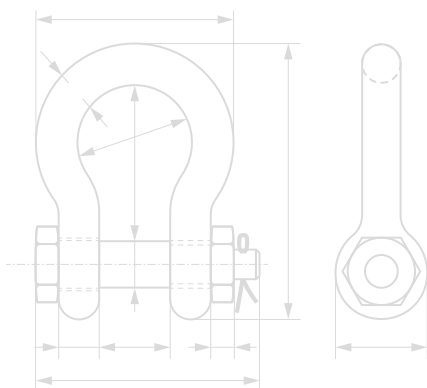
Specificaties

- Het ontwerp van de sluiting vermindert de slijtage van staalkabel omdat de schroefdraad verborgen zit in een kamer.
- Door de galvanisatie van de sluiting is intensief gebruik op lange termijn verzekerd.
- Belangrijk voor gebruik offshore, de harpsluiting voldoet aan een groot aantal certificeringen van klassebureaus zoals DNV GL.
- Geschikt voor zowel 1-sprong als meer-sprong systemen.
- Verkrijgbaar in een reeks met een werklustlimiet van 0,33 tot 85 ton.



Green Pin Harpsluiting Borstbout

Artikelnr.	Werklast (t)	Gewicht (kg)	Prijs (€)
GPG4161-000330	0,33	0,02	4,72
GPG4161-000500	0,50	0,05	4,72
GPG4161-000750	0,75	0,10	4,84
GPG4161-001000	1,00	0,14	5,56
GPG4161-001500	1,50	0,19	6,84
GPG4161-002000	2,00	0,36	9,90
GPG4161-003250	3,25	0,63	12,70
GPG4161-004750	4,75	1,01	17,00
GPG4161-006500	6,50	1,50	22,90
GPG4161-008500	8,50	2,21	29,70
GPG4161-009500	9,50	3,16	51,00
GPG4161-012000	12,00	4,31	61,00



Green Pin Harpsluiting Moerbout

Artikelnr.	Werklast (t)	Gewicht (kg)	Prijs (€)
GPG4163-000500	0,50	0,06	6,08
GPG4163-000750	0,75	0,11	6,86
GPG4163-001000	1,00	0,16	8,32
GPG4163-001500	1,50	0,22	9,78
GPG4163-002000	2,00	0,42	10,60
GPG4163-003250	3,25	0,74	16,40
GPG4163-004750	4,75	1,18	22,00
GPG4163-006500	6,50	1,77	30,20
GPG4163-008500	8,50	2,58	42,80
GPG4163-009500	9,50	3,66	58,00
GPG4163-012000	12,00	4,91	83,50
GPG4163-013500	13,50	6,54	105,00

ELLERchain Kettingwerk

Het ELLERchain programma is meer dan zomaar een kettingwerk-programma. Het is een totaal hijsconcept, met oplossingen voor het lichte tot het zware hijswerk.

De kettingen (conform EN1677) en componenten (conform EN818-4) zijn zodanig ontworpen dat ze voor iedere hijsituatie de juiste oplossing kunnen bieden.

Voordelen van Grade 100

ELLERchain levert zowel de kettingen als componenten volledig in Grade 100. Met Grade 100 kunt u met dezelfde diameter ketting meer capaciteit hijsen en dat levert tot 30% hogere werklast dan Grade 80. En dat terwijl het gewicht van de ketting hetzelfde blijft. Het levert een geweldige prijs-prestatieverhouding op.

Het Grade 100 programma is dan ook zeer geschikt voor gebruik in stropconstructies en hijs toepassingen boven het hoofd.



De kettingen en componenten zijn gemaakt van gehard en getemperd staal: super sterk, laag in gewicht, hoge slijtvastheid en een lange levensduur. ELLERchain is geschikt voor omstandigheden tussen de -29 °C en 205 °C.

ELLERchain is beschikbaar in 1-sprong, 2-sprong, 4-sprong en uiteraard in een zeer breed componenten-assortiment.

Hieronder vindt u een eerste selectie aan standaard kettingconfiguraties en bijbehorende kettingcomponenten zoals veiligheidshaken, lasthaken en zwaaihaken, oogbouten, hijsogen en aanlasbare hijsattributen.



Product

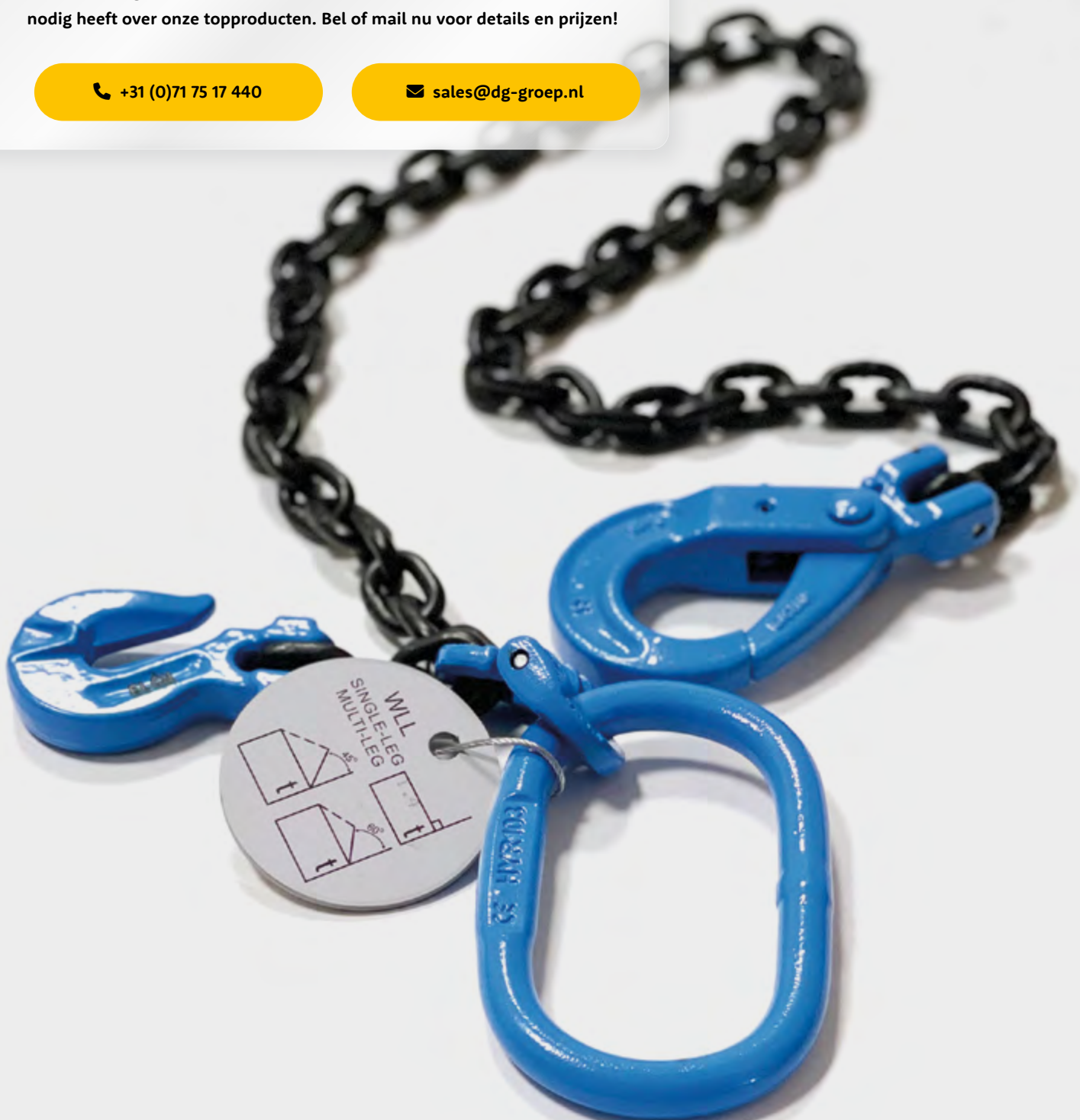
ELLERchain kettingwerk

Klaar om uw ervaring naar een hoger niveau te tillen?

Ons deskundige team staat klaar om u te voorzien van alle informatie die u nodig heeft over onze topproducten. Bel of mail nu voor details en prijzen!

 +31 (0)71 75 17 440

 sales@dg-groep.nl



Gunnebo Industries

Gunnebo Industries werd in 1764 in Zweden opgericht. Door de eeuwen heen heeft het bedrijf zijn productaanbod ontwikkeld en uitgebreid om tegemoet te komen aan verschillende industriële sectoren.

Het bedrijf is wereldwijd aanwezig, met productiefaciliteiten, verkoopkantoren en distributeurs in verschillende delen van de wereld. Hierdoor kunnen zij klanten in diverse regio's en branches effectief bedienen.

Gunnebo Kettingwerk

Gunnebo Industries produceert kettingen en diverse hijscomponenten zoals master links, verbindingsschalen en kettingsprongen. Deze componenten zijn integrale onderdelen van hijsconstructies en worden gebruikt in diverse industriële omgevingen, waaronder constructie-, productie- en offshore activiteiten.



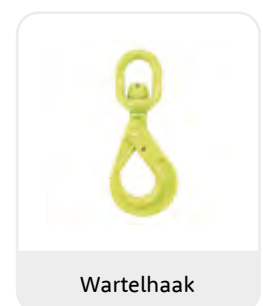
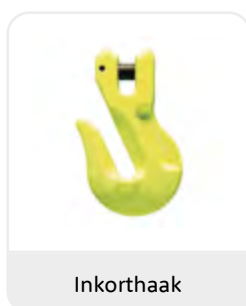
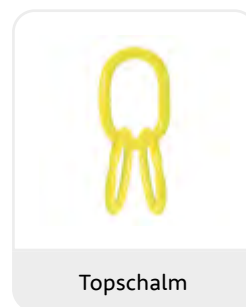
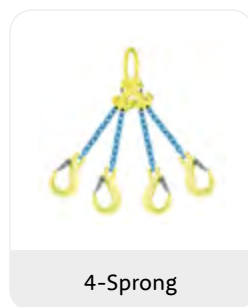
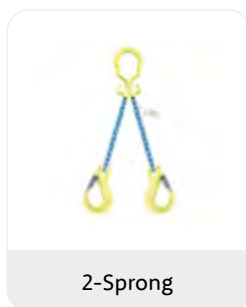
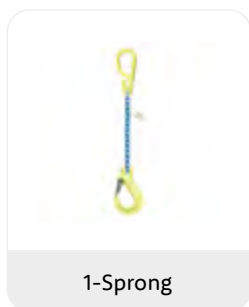
Maatwerkoplossingen

Naast hun standaard productassortiment biedt Gunnebo Industries ook maatwerkoplossingen afgestemd op specifieke klantbehoeften.

Deze flexibiliteit stelt hen in staat om unieke uitdagingen aan te pakken waarmee verschillende industrieën en toepassingen worden geconfronteerd.

Innovatie

Zoals veel succesvolle industriële bedrijven investeert Gunnebo Industries in onderzoek en ontwikkeling om innovatieve oplossingen te creëren voor de uitdagingen waarmee haar klanten worden geconfronteerd. Deze innovatie helpt hen concurrerend te blijven op de wereldmarkt.





Product

Gunnebo kettingwerk

Klaar om uw ervaring naar een hoger niveau te tillen?

Ons deskundige team staat klaar om u te voorzien van alle informatie die u nodig heeft over onze topproducten. Bel of mail nu voor details en prijzen!

☎ +31 (0)71 75 17 440

✉ sales@dg-groep.nl



Dienst

Gereedschapsbeheer



Goed beheer van je gereedschap bespaart je tijd én geld. Met behulp van onze online tool weten wij exact waar je gereedschap is. Door slimme en efficiënte monitoring kunnen we jouw processen nog beter stroomlijnen. Dat helpt je medewerkers bij hun dagelijks werk. En ook onderhoud en keuringen zijn eenvoudig tijdig in te plannen.

Meer informatie?

Bel +31 (0)71 75 17 440

Neem contact op >

Waarom Gereedschapsbeheer bij De Groot Groep?

De Groot Groep geeft je inzicht én overzicht in je gereedschapsbeheer. Of het nu om de keuringsrapporten, instructievideo's of de locatie gaat. Je kunt alles altijd online inzien op een moment dat het jou goed uitkomt.

✓ Alles onder controle

Je hebt met ToolSquid alle beheer van je gereedschap op orde. Zelf heb je alle specificaties binnen handbereik en je medewerkers hebben eenvoudig toegang tot de gebruiksaanwijzingen, keuringsrapporten en instructievideo's.

✓ Minder kosten door diefstal en verlies

Niets vervelender dan gereedschap of apparatuur die zoek zijn terwijl je deze nodig hebt. Dankzij ToolSquid zie je waar ze zijn. En vervolgens kun je de gebruikers ter verantwoording roepen.

✓ Bevrijd van papierwerk

Door je gereedschapsbeheer te automatiseren ben je verlost van formulieren en tijdrovend papierwerk. Ook kun je altijd en overal je gegevens inzien.

✓ Onderhoud wordt piece of cake

Je kunt eenvoudig alle reparatiekosten bijhouden. Omdat je altijd inzicht hebt in de onderhoudsgeschiedenis, weet je wanneer gereedschappen onderhoud of certificering nodig hebben.

✓ Gestroomlijnde inkoop

ToolSquid meldt je op tijd wanneer je materialen of gereedschappen moet vervangen. Zo borg je de kwaliteit van de voorraad en kun je jouw inkoop optimaliseren.



Online registratie gereedschap via ToolSquid.



Toegang tot uw eigen	Basic	Plus	Full
Inventaris	✓	✓	✓
Locaties	✗	✓	✓
Inventaris aanmaken / items toevoegen	✗	✓	✓
Keuringen	✗	✗	✓
Certificaten	✗	✗	✓
Instellingen	✗	✗	✓

Account	Omschrijving	Prijs (€)
Basic	Standaard klant van De Groot Groep	Gratis
Plus	Eigen beheer items	450,- per jaar
Full	Klant die ToolSquid volledig heeft aangeschaft	Prijs op aanvraag

Dienst

Keuren & certificeren

Een veilige werkplek volgens de laatste normen in NEN en EKH. Daarop kun je rekenen als je de expertise van De Groot Groep inschakelt. Onze gecertificeerde keurmeesters keuren en certificeren hijs- en hefmiddelen, klimmaterialen, elektrische gereedschappen en blusmiddelen. Graag zijn wij hierbij ook je adviseur. We dragen oplossingen aan en optimaliseren de werkprocessen. Zo werk je meteen efficiënter.

Meer informatie?

Bel +31 (0)71 75 17 440

Neem contact op >

Waarom keuren & certificeren bij De Groot Groep?

De Groot Groep heeft een uitgebreid portfolio keuren & certificeren. Hijs- en hefmiddelen, klimmaterialen, elektrische gereedschappen en blusmiddelen. Deze diensten bieden wij aan voor een breed aantal sectoren.

Onze gediplomeerde keurmeesters voeren de keuringen uit conform de laatste norm en EKH-richtlijnen.

✓ Keuringen ter plaatse

Met onze mobiele servicebussen komen wij naar je toe. Jouw medewerkers kunnen doorwerken terwijl wij keuren en certificeren. Onze bussen zijn uitgerust met een mobiele trekbank, werkbank, keurapparatuur, reserveonderdelen en al het noodzakelijke gereedschap.

✓ Als het je uitkomt

Wij doen de planning en houden daarbij rekening met jouw agenda. Je werknemers kunnen dus gewoon doorgaan met hun werk. Zo bespaar je veel tijd. Tegelijkertijd heb je de veiligheid van je gereedschappen volledig in de hand.

✓ Brede kennis van normen en richtlijnen

Onze EKH-keurmeesters zijn breed opgeleid. Wij kunnen vele soorten keuringen en certificeringen voor je verzorgen. We werken volgens de meest recente NEN-normen (zoals NEN 3140) en de richtlijnen van de Erkende Keurbedrijven Hijs- en Hefmiddelen (EKH).

✓ Diverse keuringen tegelijk

Via ons kun je diverse keuringen combineren. Je hebt niet alleen de certificering van je hijs- en hefmiddelen op orde, maar ook de elektrische arbeidsmiddelen. Wij plannen ze tegelijkertijd. Zo nemen ze zo min mogelijk tijd in beslag.



Keuren op locatie is mogelijk met ons mobiel keurstation.

Keurmeester	Uren	Uurtarief (€)	Totaal (€)
Halve dag per keurmeester	4	89,50	358,00
Hele dag per keurmeester	8	89,50	716,00

Voorrijkosten: Nederland*	Per locatie (€) - Per voertuig
Voorrijkosten per locatie	99,00

Tarieven

- Tarieven geldig tussen 7:00 t/m 16:00 op werkdagen
- Inclusief digitaalcertificaat
- Inclusief milieukosten
- Inclusief werkplaatskosten
- Inclusief eenmalige registratie nieuwe items à € 4,75 per item
- Exclusief onderdelen
- Exclusief voorrijkosten
- Exclusief parkeerkosten
- Exclusief inspectie blusmiddelen
- Annuleringskosten berekend < 48 werkuren 50% < 24 werkuren à 100%

Werkzaamheden

- Inspectie Hijs- en hefmiddelen conform EKH norm
- Inspectie Elektrische arbeidsmiddelen conform NEN 3140 norm
- Inspectie Klimmaterialen conform actuele norm (*Met uitzondering van valstopapparaten*)

**Met als enige uitzondering de Waddeneilanden en Zeeuws-Vlaanderen*

Overzicht van inspectie- en keuringstermijnen hijsmiddelen

Kettingwerk	Jaarlijkse inspectie	Jaarlijkse keuring en beproeving	4-Jaarlijkse keuring en beproeving	Eenmalige certificering bij nieuw leveren
D- en harpsluitingen	x		x	
Oogbouten en -moeren	x		x	
Laadvorken en C-haken	x		x	
Stroppen en lengen	x			x
Meersprongen	x			x
Voorlopers	x			x
Aangezette haken, ringen, etc.	x		x	
Diverse sockets en draadhuizen	x		x	
Tuikabels	x			
Balkklemmen		x		
Platenklemmen		x		
Hijsklemmen		x		
Eindloze hijsbanden (rondstrop)	x			x
Platte hijsbanden	x			x
Hijsbanden van staaldraad	x		x	
Aangezette haken, ringen etc.	x		x	
Hijsjukken	x			x
Valgordels, vallijnen en karabijnhaken	x			x
Handkettingtakels en rateltakels		x		
Elektrische / pneumatische kettingtakels		x		
Tirfortakels		x		
Loopkatten	x			x
Loopkatbanen en -balken	x			x
Heftafels		x		







Omschrijving	Wanneer?	Persoon	Niveau	Rapport
Beproeving	Bij nieuwlevering en/of keuring	Deskundige op constructieniveau	Meting c.q. (Proef-)belasting	EKH-certificaat/ II-A Verklaring van overeenstemming volgens EG-MR
Controle	Voor elke inzet	Gebruiker	Visueel op toestand en capaciteit	Nee**
Inspectie	Minimaal één keer per jaar*	Deskundige boven gebruikersniveau (EKH-keurmeester)	Beoordeling/meting	Ja, met vermelding waarop beoordeeld
Keuring	Minimaal één keer per jaar*	Deskundige op constructieniveau (EKH-keurmeester)	Meting c.q. (Proef-)belasting	Ja, met vermelding van meetgegevens en/of proefbelasting

* Afhankelijk van het gebruik of naar het voorschrift van de fabrikant in de gebruiksaanwijzing vaker.

** Reporteren is voor werkbakken voorgeschreven.



Waarom is het verplicht om arbeidsmiddelen periodiek te laten keuren?

-  De werkgever is verantwoordelijk voor alle arbeidsmiddelen in de organisatie. Arbeidsmiddelen zijn alle op de werkplek gebruikte machines, installaties, apparaten, transportmiddelen en gereedschappen.
-  De veiligheid en gezondheid van haar werknemers tijdens het gebruik van deze arbeidsmiddelen moet door de werkgever worden gewaarborgd. De werkgever moet er zorg voor dragen arbeidsmiddelen gedurende de gebruiksduur worden onderhouden en in een goede staat worden gehouden. Een goede staat wil zeggen dat wordt voldaan aan de minimumvoorschriften uit de EG richtlijn 89/655/EEG. Onderhoud dient te worden gedaan door personen die daartoe een specifieke bekwaamheid beschikken.
-  De Europese arbeidsmiddelenrichtlijn (89/655/EEG¹) beschrijft de minimumvoorschriften waaraan voldaan moet worden. In de Nederlandse Arbowetgeving is ervoor gekozen deze onverkort over te nemen. Er zijn dus geen eisen van een hoger niveau opgenomen in de Arbowet en/of Arbobesluit.
-  In het Arbobesluit staat dat alle arbeidsmiddelen die bij onvoldoende aandacht gevaarlijk kunnen worden, zo vaak als nodig door een deskundige gekeurd moeten worden.
-  “Een arbeidsmiddel dat onderhevig is aan invloeden die leiden tot verslechtingen welke aanleiding kunnen geven tot het ontstaan van gevaarlijke situaties wordt, zo dikwijls dit ter waarborging van de goede staat noodzakelijk is, gekeurd, waarbij het zo nodig wordt beproefd.”
-  De frequentie wordt voor de meeste arbeidsmiddelen niet bepaald in de wetgeving. Bent u gecertificeerd tegen de VCA*/**-norm dan bent u volgens de VCA-norm verplicht minimaal 1 maal per jaar alle arbeidsmiddelen te (laten) keuren. De keuring moet plaatsvinden door een deskundige, wiens deskundigheid aantoonbaar moet zijn. De VCA vereist een keuringssticker met daarop de datum van de volgende keuring (de keuringsvervaldatum).

¹ “89/655/EEG minimumvoorschriften inzake veiligheid en gezondheid bij het gebruik door werknemers van arbeidsmiddelen op de arbeidsplaats.”



DE GROOT GROEP
keurt | beheert | reviseert

De Groot Groep

+31 (0)71 75 17 440

info@dg-groep.nl

Dobbeweg 30

2254 AG

Voorschoten

www.dg-groep.nl

Facebook

LinkedIn

lid
koninklijke
metaalunie

vca



Management
System
ISO 14001:2015
ISO 9001:2015
VCA **
VCA *
www.tuv.com
ID 9108626950

Op al onze offerts, op alle opdrachten aan ons en op alle met ons gesloten overeenkomsten zijn de METAALUNIE-VOORWAARDEN van toepassing. Deze voorwaarden zijn gedeponeerd bij de griffier van de rechtbank Rotterdam.